

KORG TM-40

Руководство пользователя

Цифровой тюнер/метроном

Официальный и эксклюзивный дистрибьютор компании Korg на территории России, стран Балтии и СНГ — компания A&T Trade.

Данное руководство предоставляется бесплатно. Если вы приобрели данный прибор не у официального дистрибьютора фирмы Korg или авторизованного дилера компании A&T Trade, компания A&T Trade не несет ответственности за предоставление бесплатного перевода на русский язык руководства пользователя, а также за осуществление гарантийного сервисного обслуживания.

© ® A&T Trade, Inc.

Гарантийное обслуживание

По всем вопросам, связанным с ремонтом или сервисным обслуживанием цифрового тюнера/метронома Korg TM-40, обращайтесь к представителям фирмы Korg — компании A&T Trade.

Телефоны для справок: (495) 796-92-62, e-mail: synth@soundmanage.ru



Предварительные замечания

Расположение

Эксплуатация прибора в нижеперечисленных условиях может привести к его выходу из строя или к серьёзным сбоям в работе.

- При воздействии прямого солнечного света
- При высокой температуре и/или влажности
- В сильно запыленных или загрязненных местах
- Вблизи источников интенсивных вибраций
- Вблизи магнитных полей

Электропитание

Входящий в комплект поставки адаптер питания категорически запрещается подключать к сети переменного тока с напряжением, отличным от паспортного.

Взаимодействие с другими электроприборами

При работе с прибором вблизи приёмников радио- и телевизионного сигнала возможны помехи. По возможности используйте прибор на известном расстоянии от подобных устройств.

Обращение с прибором

Чтобы избежать поломок, не прикладывайте существенных физических усилий при работе с регуляторами и кнопками прибора.

Уход

Если поверхность прибора загрязнилась, протрите ее чистой сухой тканью. Ни в коем случае не применяйте жидких очистителей, таких как бензол, растворитель, чистящие смолы или горючие полироли.

Руководство пользователя

После ознакомления с данным руководством, сохраните его в качестве справочника по работе с инструментом.

О посторонних предметах

Никогда не устанавливайте рядом с прибором емкостей с жидкостью. Попадание жидкости внутрь может привести к выходу прибора из строя, возгоранию или поражению электрическим током.

Внимательно следите за тем, чтобы внутрь прибора не попадали металлические предметы. Если это произошло, немедленно отключите прибор от сети питания. Затем обратитесь к ближайшему дилеру Korg, или в магазин, где был приобретен прибор.

Знак CE для Европейских стандартов

Знак CE, расположенный на оборудовании компании KORG, работающем от сети переменного тока и выпущенном до 31 декабря 1996 г., означает соответствие оборудования стандарту EMC (89/336/ЕЕС) и соглашению о знаке CE (93/68/ЕЕС).

Использование знака CE на оборудовании, выпущенном после 1 января 1997, означает соответствие стандарту EMC (89/336/ЕЕС), соглашению о знаке CE (93/68/ЕЕС) и стандарту Low Voltage (73/23/ЕЕС).

Также знак CE, расположенный на оборудовании компании KORG, работающем от батарей, означает соответствие оборудования стандарту EMC (89/336/ЕЕС) и соглашению о знаке CE (93/68/ЕЕС).

-
- Все названия компаний, приборов, форматов и т.д. являются зарегистрированными торговыми марками, принадлежащими своим обладателям.

Важное замечание для пользователей

Данный продукт изготовлен в соответствии с промышленными стандартами и требованиями к сети питания той страны, для использования на территории которой он предназначен. Если Вы приобрели данный прибор через Интернет, по почте или по телефону, обязательно проверьте соответствие его технических характеристик региональным стандартам страны, в которой проживаете.

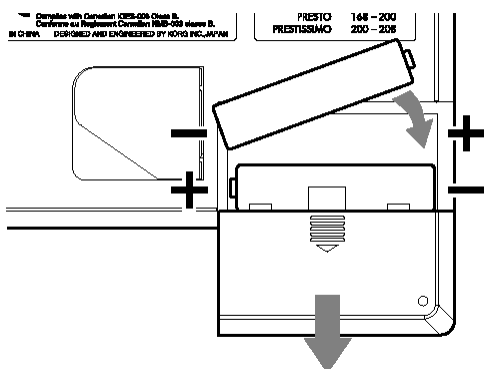
ПРЕДУПРЕЖДЕНИЕ: Использование данного прибора на территории страны, где приняты стандарты отличные от тех, на которые рассчитано данное устройство, может привести к поломкам, не подлежащим гарантийному ремонту.

Основные возможности


Тюнер/метроном ТМ-40 служит для настройки музыкальных инструментов, для чего используется встроенный или внешний (подключенный к разъему INPUT) микрофон. Функция метронома для репетиций может быть задействована как вместе с тюнером, так без него.

Установка батарей

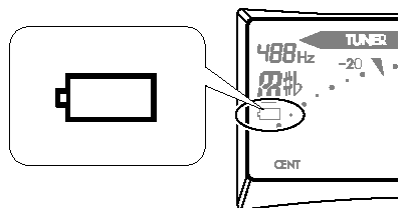
1. Сдвиньте крышку батарейного отсека на тыльной панели в направлении, указанном стрелкой, и снимите её.
2. Вставьте 2 батареи формата AAA, соблюдая правильную полярность.



В случае, если прибор работает некорректно, попробуйте вынуть и заново установить батареи.

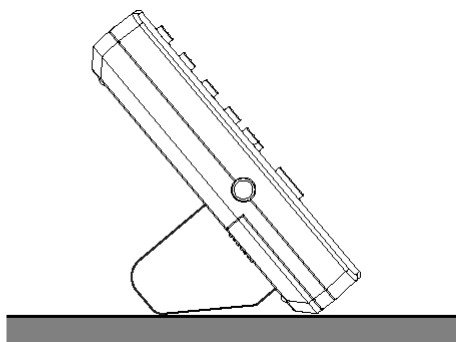
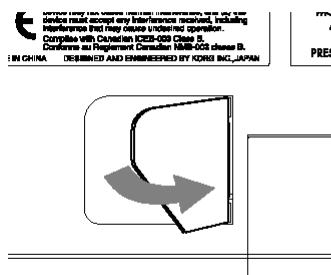
 Батареи, входящие в комплект поставки прибора, предназначены только для проверки его работоспособности.

При разряде батарей в левой стороне дисплея появится пиктограмма с изображением батареи. В этом случае следует заменить батареи.

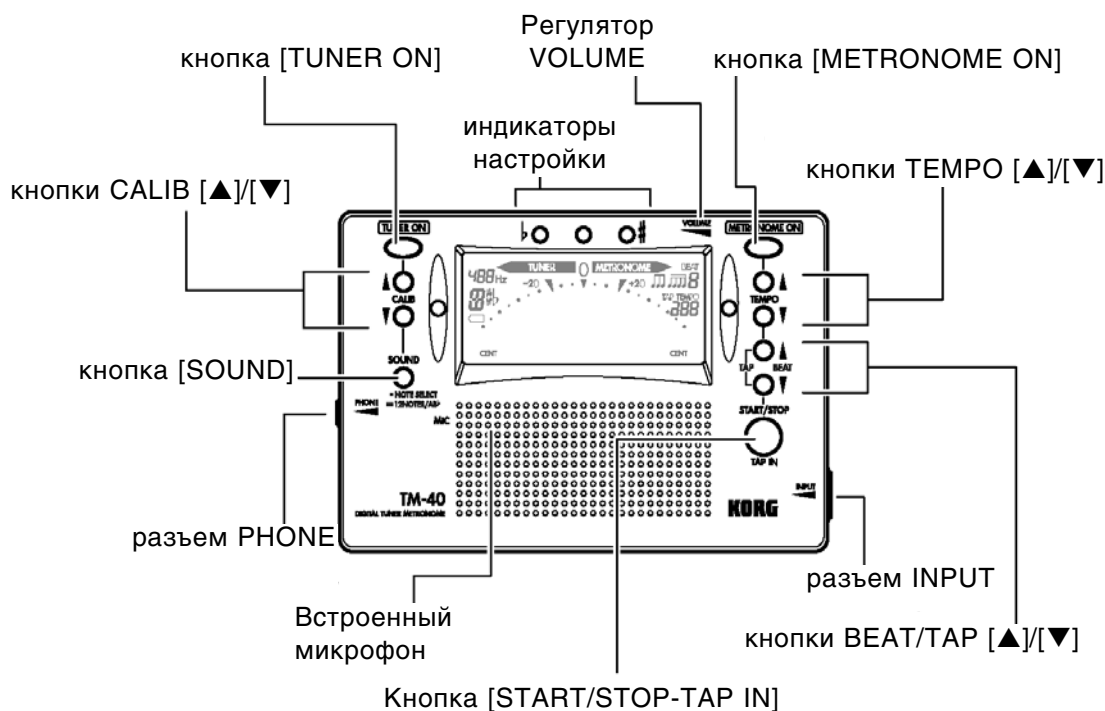


Использование стойки

Расположенная на тыльной стороне прибора стойка позволяет установить ТМ-40 под удобным углом.



Внешний вид TM-40



Включение/отключение питания

Включение питания

Для включения питания нажмите на кнопку [TUNER ON] или [METRONOME ON].

При нажатии на кнопку [TUNER ON] прибор переходит в режим измерения Meter, и на экране отображается шкала тюнера. В верхней части будет отображено сообщение "TUNER".

При нажатии на кнопку [METRONOME ON] прибор переходит в режим отсчета темпа Beat Meter, и на экране отображается маятник метронома. В верхней части будет отображено сообщение "METRONOME".

Для одновременного включения тюнера и метронома нажмите на обе кнопки.

Отключение питания

Питание прибора отключится, если отжать обе кнопки [TUNER ON] и [METRONOME ON].

Отключение тюнера

Для отключения тюнера нажмите повторно на кнопку [TUNER ON]. Если прибор не используется в течение 20 минут, он отключается автоматически.

Отключение метронома

Для отключения метронома нажмите повторно на кнопку [METRONOME ON]. Если прибор не используется в течение 20 минут, он отключается автоматически.

Коммутация

Подключение инструмента, контактного микрофона и т.д.

Для настройки инструмента со звукоснимателем, например, электрогитары, подключите кабель к инструменту, а затем – к гнезду INPUT TM-40.

Для использования контактного микрофона Korg SM-100 (приобретается отдельно) следует также подключать его к гнезду INPUT.

Для настройки без каких-либо подключений используйте встроенный микрофон.

 6.3-м разъем INPUT является монофоническим. Не используйте с ним стереофонические кабели.

Подключение наушников

Пользователь может подключить к разъему PHONE наушники с 3.1-мм разъемом «мини-джек». При включении наушников встроенный динамик отключается.

Для настройки громкости используется регулятор громкости VOLUME.

Использование тюнера

Настройка по шкале (режим Meter)

1. Подключите инструментальный кабель или контактный микрофон к разъему INPUT TM-40.



Для использования встроенного микрофона не подключайте ничего к разъему INPUT. Если в разъем вставлен штекер, встроенный микрофон отключается.

2. Нажмите на кнопку [TUNER ON].

Происходит переход в режим Meter, и на экране покажется шкала метронома. В верхней части дисплея будет отображено сообщение “TUNER” и слева – последнее установленное значение калибровки.

3. Для смены настроек калибровки нажмите на кнопки CALIB [▼] и [▲]. Данное значение запоминается при отключении питания.

Калибровка производится с шагом в 1 Гц. При удерживании кнопки значение будет изменяться непрерывно.

4. Возьмите ноту на инструменте.

Слева на экране отобразится название ноты, ближайшей к сыгранной. Настраивайте инструмент таким образом, чтобы на экране отобразилось имя нужной ноты.



При использовании встроенного микрофона располагайте инструмент как можно ближе к тюнеру.

5. Продолжайте играть ноту и настраивайте инструмент так, чтобы кончик стрелки на дисплее показал «0» и загорелся центральный индикатор настройки. Левый индикатор загорается в том случае, если взятая нота ниже эталонной, правый индикатор загорается, если, напротив, нота выше эталонной.
6. Чтобы отстроить чистую большую или чистую малую терцию, используйте метки шкалы “▼” (-13.7 цента) и “▲” (+15.6 цента).

Настройка чистой большой или малой терции

Для того, чтобы получить чистую большую терцию от ноты А («ля»), настройте инструмент так, чтобы индикатор показывал С \sharp (до-диез), а стрелка на шкале – метку “▼”.

Для того, чтобы получить чистую малую терцию от ноты А («ля»), настройте инструмент так, чтобы индикатор показывал С (до), а стрелка на шкале – метку “▲”.

Настройка по эталонной ноте (режим Sound Out)

1. Нажмите на кнопку [TUNER ON].

Произойдет переход в режим Meter.

2. Нажмите на кнопку [SOUND] для перехода в режим Sound Out.

Начнется воспроизведение эталонной ноты через динамик. Используйте регулятор VOLUME для настройки громкости.

3. Для смены настроек калибровки используйте кнопки CALIB [▼] и [▲].

4. Нажмите на кнопку [SOUND] для выбора нужной ноты. Удержание кнопки [SOUND] в течение секунды производит переключение режима 12 NOTES/AB \flat . При этом ноты будут меняться в следующем порядке:

12 NOTES: С (C4) → С \sharp → D → E \flat → E → F → F \sharp → G → G \sharp → A → B \flat → B → C (C5) → режим Meter → C (C4) ...

AB \flat : А (A4) → B \flat (B \flat 4) → режим Meter → А (A4) ...

5. Настройте инструмент относительно звучащей эталонной ноты.

Использование метронома

Установка темпа и размера (режим Beat)

1. Нажмите на кнопку [METRONOME ON].

Произойдет переход в режим Beat и на дисплее отобразится маятник метронома. В верхней части дисплея отобразится сообщение “METRONOME”.

Для установки темпа используйте кнопки TEMPO [▼] и [▲]. Если нажать обе кнопки TEMPO [▼] и [▲] одновременно и удерживать более одной секунды, происходит переключение между режимами установки темпа PENDULUM STEP и FULL STEP.

После выбора режима установки используйте TEMPO [▼] и [▲] для установки темпа. Данное значение запоминается при отключении питания.

Режим PENDULUM STEP

При нажатии на кнопки TEMPO [▼] и [▲] смена темпа происходит следующим образом:

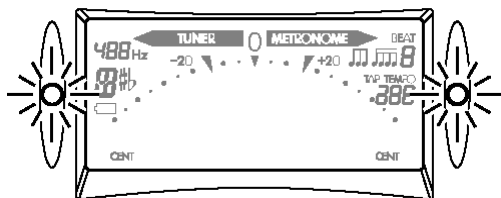
40 → 42 → 44 → ... → 88 → 92 → 96 → ... → 192 → 200 → 208 → 40...

Режим FULL STEP

При нажатии на кнопки TEMPO [▼] и [▲] смена темпа происходит следующим образом:

40 → 41 → 42 → ... → 206 → 207 → 208 → 40...

3. Для запуска метронома нажмите на кнопку [START/STOP-TAP IN].



Маятник метронома начнет колебаться, а светодиоды справа и слева будут поочередно загораться синхронно с темпом.

4. Чтобы сменить размер, нажмите на кнопки BEAT/TAP [▼] или [▲]. При этом размер будет меняться следующим образом.

0 → 1...7 (доли) → (дуоли) → (триоли) → (триоли с пропущенной нотой) → (квартоли) → (квартоли с пропущенными второй и третьей шестнадцатыми) → 0 → ...

5. Играйте на инструменте под метрономом.
6. Для остановки метронома нажмите на кнопку [START/STOP-TAP IN].

Настукивание темпа (опция Tap Tempo)

Заданный темп (число ударов в минуту) отображается на экране рядом с сообщением BPM.

1. Нажмите на кнопку [METRONOME ON]. Произойдет переход в режим Beat.
2. Для перехода в режим Tap нажмите одновременно на кнопки BEAT/TAP [▼] и [▲]. На экране отобразится сообщение “TAP”.
3. Нажмите на кнопку [START/STOP-TAP IN] несколько раз с равными интервалами. TM-40 определит величину интервала и автоматически установит заданный темп. Значение при этом отображается на экране.

Теперь снова следует нажать на кнопку BEAT/TAP [▼] или [▲], после чего произойдет возврат в режим Beat, и метроном начнет отбивать заданный темп.

Если введенный темп меньше 40 уд/мин, на дисплее отображается сообщение “Lo”. При переходе в режим Beat будет установлен темп 40 уд/мин.

Если введенный темп больше 208 уд/мин, на дисплее отображается сообщение “Hi”. При переходе в режим Beat будет установлен темп 208 уд/мин.

4. Играйте на инструменте под метрономом.

Одновременная работа с тюнером и метрономом

TM-40 позволяет работать с тюнером и метрономом одновременно.

Одновременная работа тюнера и метронома

Пользователь может настраивать инструмент во время игры под метроном. Для этого следует действовать следующим образом.


1. Нажмите на кнопку [METRONOME ON].

В режиме Beat

Нажмите на кнопку [START/STOP-TAP IN] для запуска метронома. При необходимости задайте темп, размер и т.д.

Для установки темпа: кнопки TEMPO [▼] или [▲].

Для установки размера: кнопки BEAT/TAP [▼] или [▲].

 При одновременной работе тюнера и метронома нельзя выбирать тип ритма «триоли», «триоли с пропущенной центральной нотой», «квартоли» и «квартоли с двумя пропущенными нотами».

В режиме Tap

Нажмите одновременно кнопки BEAT/TAP для перехода в режим Tap и используйте кнопку [START/STOP-TAP IN] для установки темпа. После этого нажмите на кнопку BEAT/TAP [▼] или [▲] для возврата в режим Beat.

При необходимости измените темп и ритм.

2. Нажмите на кнопку [TUNER ON] для перехода в режим Meter. Дисплей отображает шкалу тюнера. В этом случае темп показывается при помощи правого и левого светодиодов.

Для настройки в режиме Sound Out нажмите на кнопку [SOUND].

При необходимости поменяйте значение калибровки кнопками CALIB [▼] и [▲].

Настройка в режиме Meter

Слева на экране отобразится название ноты, ближайшей к сыгранной. Настраивайте инструмент таким образом, чтобы на экране отобразилось имя нужной ноты, а стрелка указывала на центр шкалы.

Настройка в режиме Sound Out

Для выбора ноты нажмите на кнопку [SOUND]. Настройте инструмент относительно звучащей эталонной ноты.

3. По окончании настройки нажмите на кнопку [TUNER ON].

Технические характеристики

Секция тюнера

Темперация:	12-нотная равномерная
Диапазон распознавания*:	C1 (32.70 Гц) – C8 (4186.01 Гц) для волны синусоидальной формы
Эталонный тон:	C4 (261.63 Гц) – C5 (523.25 Гц)
Режимы настройки:	Meter (автоматический), Sound Out (ручной)
Диапазон калибровки:	A4 = 410 Гц – 480 Гц (с шагом в 1 Гц)
Точность распознавания:	Менее ±1 цента
Точность воспроизведения:	Менее ±1 цента

Секция метронома

Диапазон темпа:	40 – 208 уд/мин
Режимы установки темпа:	PENDULUM STEP, FULL STEP
Вариации ритма:	0 – 7 долей, восьмые, триоли, триоли с пропущенной центральной нотой, квартоли, квартоли с двумя пропущенными центральными нотами.
Точность темпа:	±0.3%
Режимы метронома:	Beat, Tap

Общие параметры

Разъемы:	INPUT (6.35 мм разъем «джек»), HEADPHONE (3.17 мм разъем «мини-джек»),
Динамик:	Стандартный (диаметр 28 мм)
Питание:	2 батареи формата AAA (3 В)
Время работы от батарей:	Тюнер: Около 70 часов (угольно-цинковые батареи, нота A4 на входе). Метроном: Около 50 часов (темп 120, размер 4/4, максимальная громкость, угольно-цинковые батареи).
Размеры:	133 x 77 x 18 мм
Вес:	87 г (107 г. с батареями)
Комплект поставки:	Руководство пользователя, две батареи формата AAA для проверки работоспособности

Настройки калибровки и режима 12 NOTES/AB₅ запоминаются при отключении питания. Однако при замене батарей происходит возврат значений по умолчанию (калибровка 440 Гц, режим 12 NOTES).

Темп, размер и режим установки темпа PENDULUM/FULL запоминаются при отключении питания. Однако при замене батарей происходит возврат значений по умолчанию (темп 120 уд/мин, размер 4/4, режим PENDULUM).

- * ТМ-40 может некорректно распознавать высоту звуков, содержащих большое количество гармоник или обладающих быстрым затуханием.
- * Технические характеристики и внешний вид продукта могут быть изменены без предварительного уведомления.